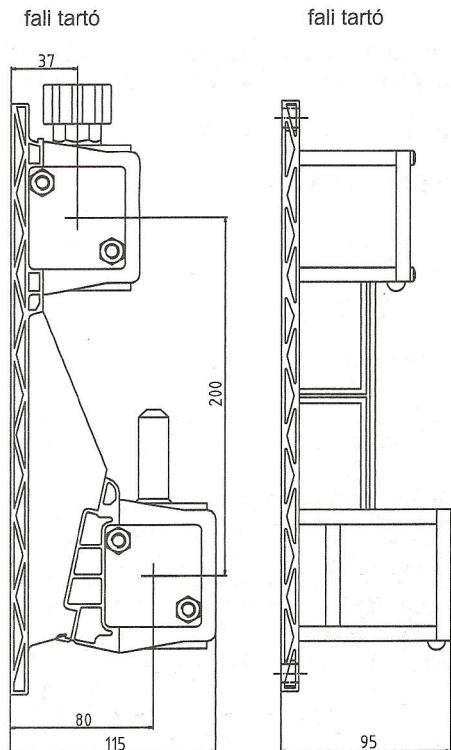
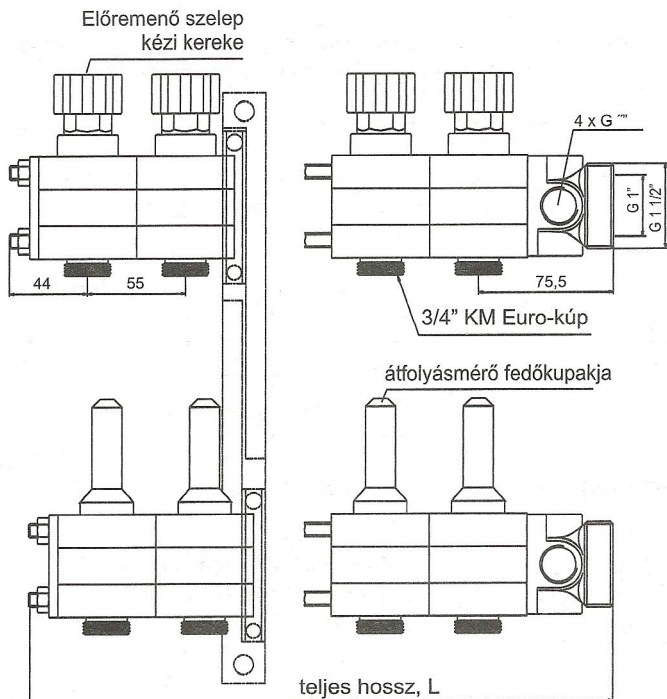


# SBK 3000 fűtőköri osztó



Fűtőcsoportok száma	2	3	4	5	6	7	8	9	10	11	12	13	14	15	16	17
teljes hossz, L (mm)	185	240	295	350	405	460	515	570	625	680	735	790	845	900	955	1010
menetes szár hossza (mm)	135	190	245	300	355	410	465	520	575	630	685	740	795	850	905	960

## Felhasználási terület:

Alkalmos vízre, víz - glükol keverékre, max. 30% koncentrációig.

Rozsda-, fagyvédőszeres, más pótlékok, savak vagy lúgok használatakor kérje el az írásos gyártói leírást.

Nem megfelelő olyan környezetekben, ahol ammónia vagy ammóniás vegyületek keletkeznek.

Külsőterületi felhasználáskor ne tegye ki közvetlen napsugárzásnak. UV-sugárzástól óvja! Fagypont alatti üzemi vagy környezeti hőmérsékleteknél csak száraz környezetben szerelje be.

## Maximális próbanyomás:

10 bar, a nyomáspróbát csak vízzel hajthatják végre!

## Maximális üzemi nyomás:

6 bar

## Üzemi hőmérsékletek:

-20°C-tól +90°C-ig

## Anyag:

műanyag ház, CuZn40Pb2 rézalkatrészek, EPDM tömitések

## Húzónyomatékok:

M8 anyák: 4 Nm

Előremenő ágon lévő szelepeknél: 8 Nm

Átfolyásmérő: 8 Nm